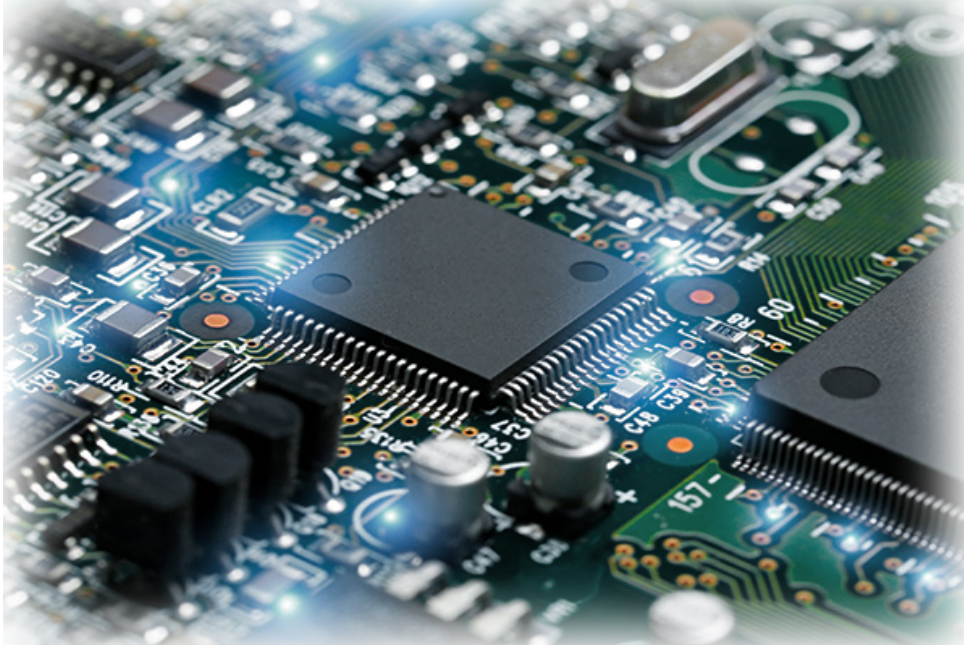


Electrónica Básica (Curso de capacitación - Online)



Este curso está dirigido a tecnólogos, ingenieros, programadores, desarrolladores y todo aquel profesional o estudiante técnico que desee incorporar, ampliar o actualizar sus conocimientos sobre electrónica básica.

Nuestro profesor, el Ing. Andrés Bruno Saravia, cuenta con una vasta experiencia profesional en el campo de la electrónica y los microcomponentes, con más de 30 años de experiencia docente y de diseño, certificados internacionalmente por las principales compañías de semiconductores.

El curso **Electrónica (Online)** se dicta en *modalidad sincrónica 100% online*, con **clases en vivo vía streaming** y la posibilidad de realizar consultas que pueden ser respondidas al instante por el docente. Esta modalidad de dictado te permite aprender teoría y práctica electrónica, en tu casa o trabajo, de forma amena, sencilla y completa.

Electrónica Básica (Curso de capacitación - Online)

Temario:

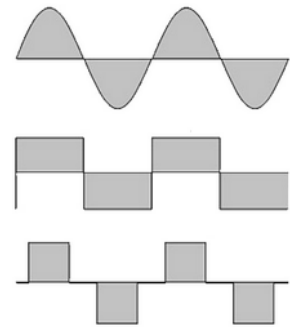
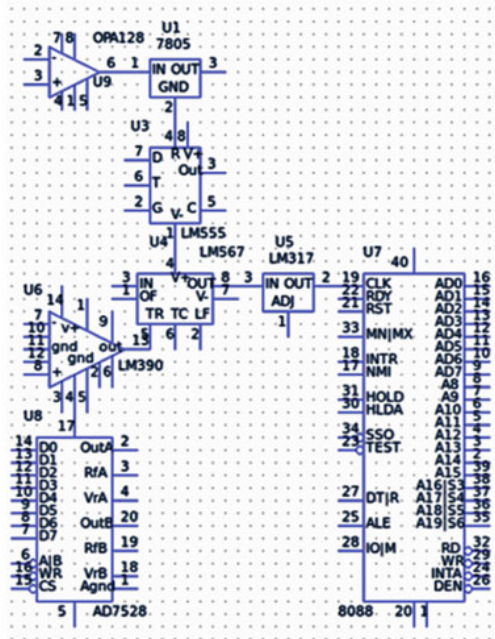
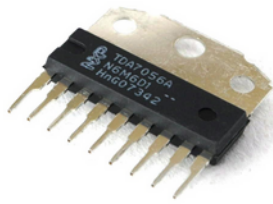
- Familias de componentes electrónicos y simbología.
- Fundamentos de la materia.
- Electrotécnia básica.
- Tecnología de los componentes electrónicos.
- El tester (funcionamiento y uso).
- Los programas de simulación electrónica LABWIRE y PROTEUS.
- Teoría de los circuitos en Corriente Continua. Simulación de circuitos con LIVEWIRE.
- Teoría de los circuitos en Corriente Alterna. Simulación de circuitos con PROTEUS.
- Fundamentos físicos de los semiconductores.
- Diodos semiconductores (funcionamiento, tipos y aplicaciones).
Transistores bipolares (funcionamiento, tipos y aplicaciones).
- Medición del estado de los componentes con tester (resistores, capacitores, inductores, diodos y transistores).
- El transistor como amplificador (análisis en CC y CA). Los amplificadores operacionales.
- Los transformadores. Las fuentes de alimentación reguladas lineales.
- Los comparadores de tensión.
- El temporizador y oscilador NE555.



+54 911 6171-8366

ingenieria@microelectronicash.com

Electrónica Básica (Curso de capacitación - Online)



Inicio: 11 de Marzo

Duración: 9 meses

Día y Horario: Lunes - 20 a 22 hs (Hora Argentina)

Modalidad: 100% Online – Streaming en vivo

Precio: Consultar



CONSULTAS E INSCRIPCIONES:

Mail ingenieria@microelectronicash.com

Whatsapp +54 911 6171-8366

 +54 911 6171-8366

ingenieria@microelectronicash.com